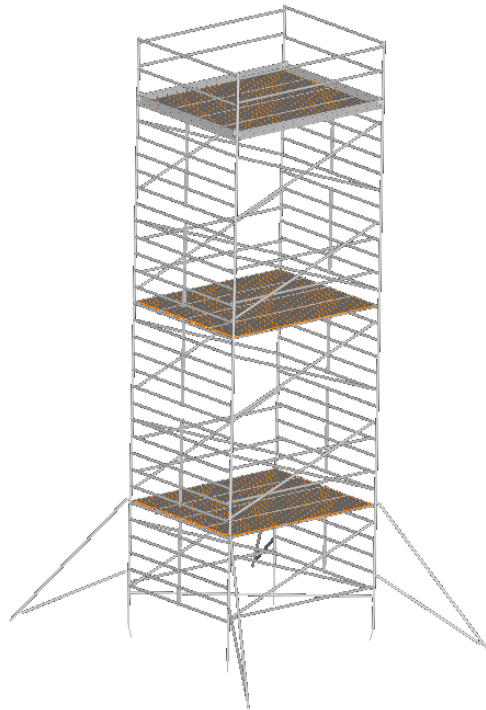




Anleitung

Aufbau- und Verwendungsanleitung

Fahrgerüst 270



Projektnummer	840001495
Produktnummer	S16064-1
Datum	13-2-2020
Geprüft	A
Erstellt	D. van Rossum

Hersteller	Altrex B.V. Mindenstraat 7 8028 PK Zwolle Niederlande Tel.: +31 38 455 7700 Fax: +31 38 455 7711 www.altrex.com
------------	---

I. Einleitung

Diese Anleitung darf nur für das Fahrgerüst 270 und gemäß der Beschreibung in dieser Aufbau- und Verwendungsanleitung, nachfolgend "Anleitung" genannt, verwendet werden.

Lesen Sie diese Anleitung sowie eventuell weiter erwähnte Anleitungen sorgfältig durch, bevor Sie mit dem Aufbau des Fahrgerüst 270 beginnen. Das Fahrgerüst 270 muss nach dieser Anleitung aufgebaut und benutzt werden.

Alle Anweisungen in dieser Anleitung sind genau zu befolgen.

Das Nichtbeachten der Anweisungen in dieser Anleitung kann zu Unfällen führen. Altrex haftet nicht für Schäden, die als Folge eines nicht ordnungsgemäß und entsprechend der Anleitung aufgebauten und benutzten Fahrgerüst 270 entstanden sind.

Arbeitgeber, Aufsichtspersonal und Benutzer sind für die richtige Anwendung des Fahrgerüst 270 entsprechend dieser Anleitung verantwortlich und sie müssen dafür Sorge tragen, dass diese Anleitung bei jeder Benutzung des Gerüsts auf dem Arbeitsplatz vorliegt.

II. Überprüfung, Pflege und Wartung

1. Das Fahrgerüst 270 ist mit Sorgfalt zu handhaben und zu transportieren, um Beschädigungen zu vermeiden.
2. Prüfen Sie alle beweglichen Teile auf Verschmutzung und auf ihre Funktionsfähigkeit.
3. Prüfen Sie alle Bauteile auf Beschädigungen. Beschädigte oder falsche Bauteile dürfen nicht verwendet werden.
4. Beschädigte Bauteile müssen dem Hersteller zur Überprüfung vorgelegt werden.
5. Das Fahrgerüst 270 muss in regelmäßigen Abständen von einem Fachmann überprüft werden. Die Abteilung Prüfung, Reparatur und Montage von Altrex kann gegen Bezahlung für Prüfungen und eventuell durchzuführende Reparaturen beauftragt werden.

III. Allgemeines

- Die zulässige Höchstbelastbarkeit des Fahrgerüst 270 beträgt 250 kg pro Plattform / 750 kg total.
- Das Fahrgerüst 270 ist ausschließlich in der nachstehend beschriebenen Konfiguration zu verwenden.
- Falls auch von gelieferten Befestigungsmaterialien die Rede ist, muss selbstverständlich geprüft werden, ob diese für den Montageort auch geeignet sind.

IV. Benutzungsanweisung

- Lesen Sie vor der Benutzung des Fahrgerüst 270 auch die Standard-Anleitung für Rollgerüste sorgfältig durch.

V. Aufbauanweisung

- Lesen Sie vor der Aufbau des Fahrgerüst 270 auch die Standard-Anleitung für Rollgerüste sorgfältig durch.

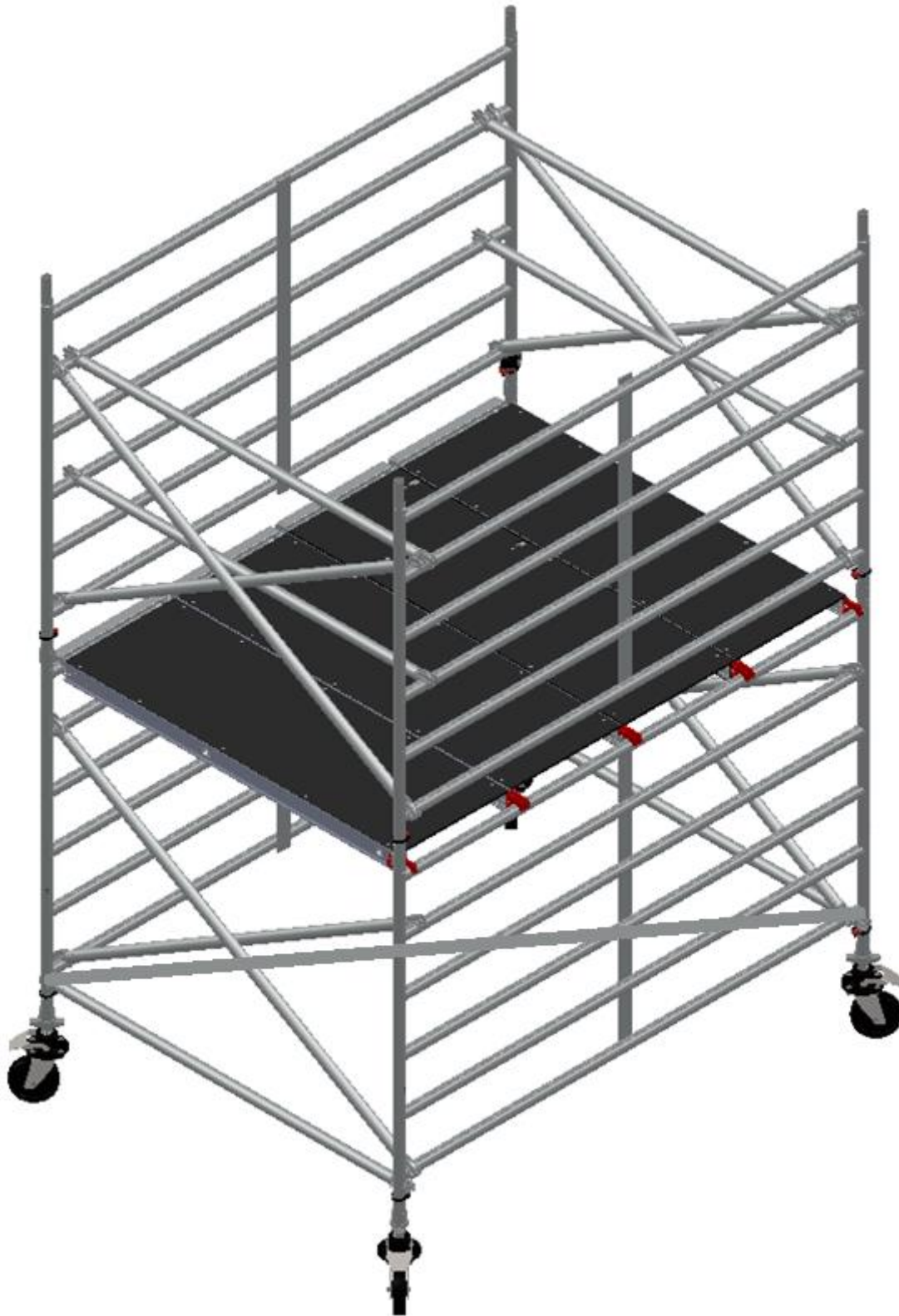
	185	245	305							
Plattformhöhe (m)				2.10	3.80	5.50	7.20	8.90	10.60	12.30
Arbeitshöhe (m)				4.10	5,8	7.50	9.20	10.90	12.60	14.30
Bezeichnung	Artikel-Nr.	Artikel-Nr.	Artikel-Nr.							
Aufbaurahmen 270-28-6	-	-	-	2	4	6	8	10	12	14
Geländerrahmen 270-50-2	-	-	-	2	2	2	2	2	2	2
Horizontaldiagonale strebe 185-245-305	-	-	-	1	1	1	1	1	1	1
Lenkrolle mit Rad ø200 mm RS5	511230	511230	511230	4	4	4	4	4	4	4
Holz Plattform ohne Luke RS5	304420	305320	304620	3	3	6	6	9	9	12
Holz Plattform mit Luke RS5	304410	305310	304610	1	1	2	2	3	3	4
Diagonalstrebe RS5	303721	303716	303722	4	8	12	16	20	24	28
Horizontalstrebe RS5	303704	303706	303708	6	6	10	10	14	14	18
Dreiecksausleger mit Easy-Lock® RS5 Universell	305613	305613	305613	0	0	4	4	4	4	4
Bordbrettssystemersatz Aluminium	-	-	-	1	1	1	1	1	1	1

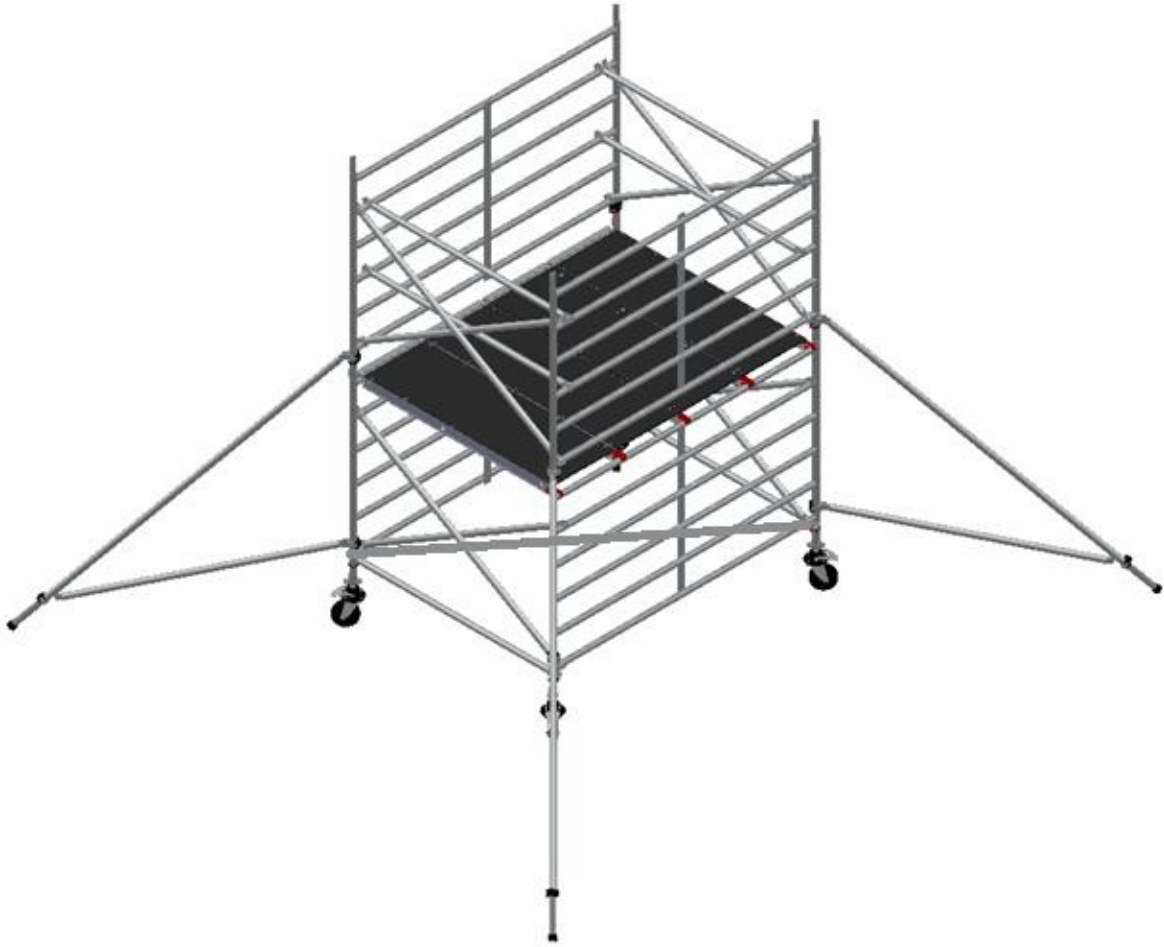
Ballast Gebrauch im Freien max 5 BFT Windstärke

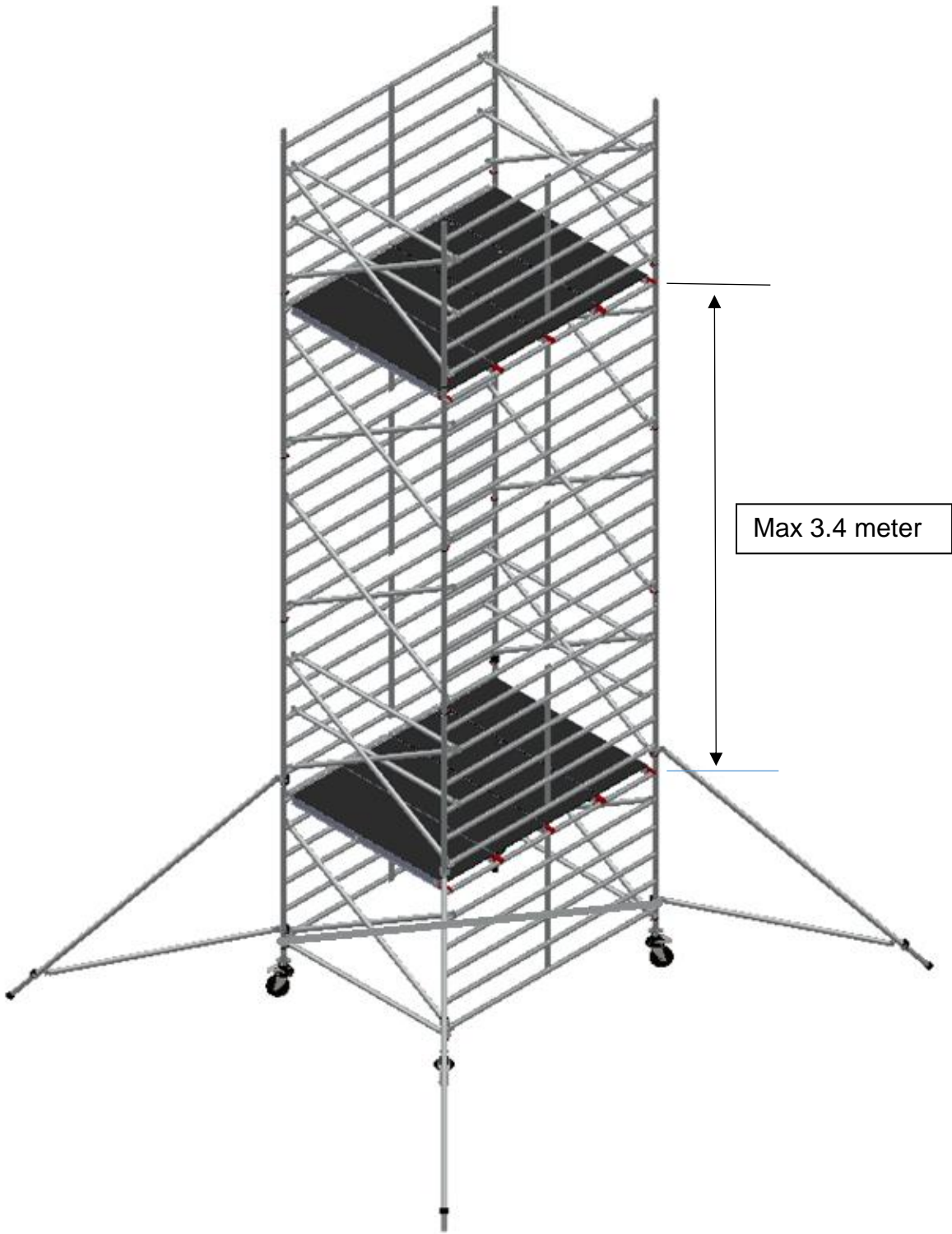
Anzahl Ballastgewichte 5 kg pro Radspindel (x= nicht anwendbar)								
185	0	0	0	3	x	x	x	
245	0	0	0	0	x	x	x	
305	0	0	0	0	x	x	x	

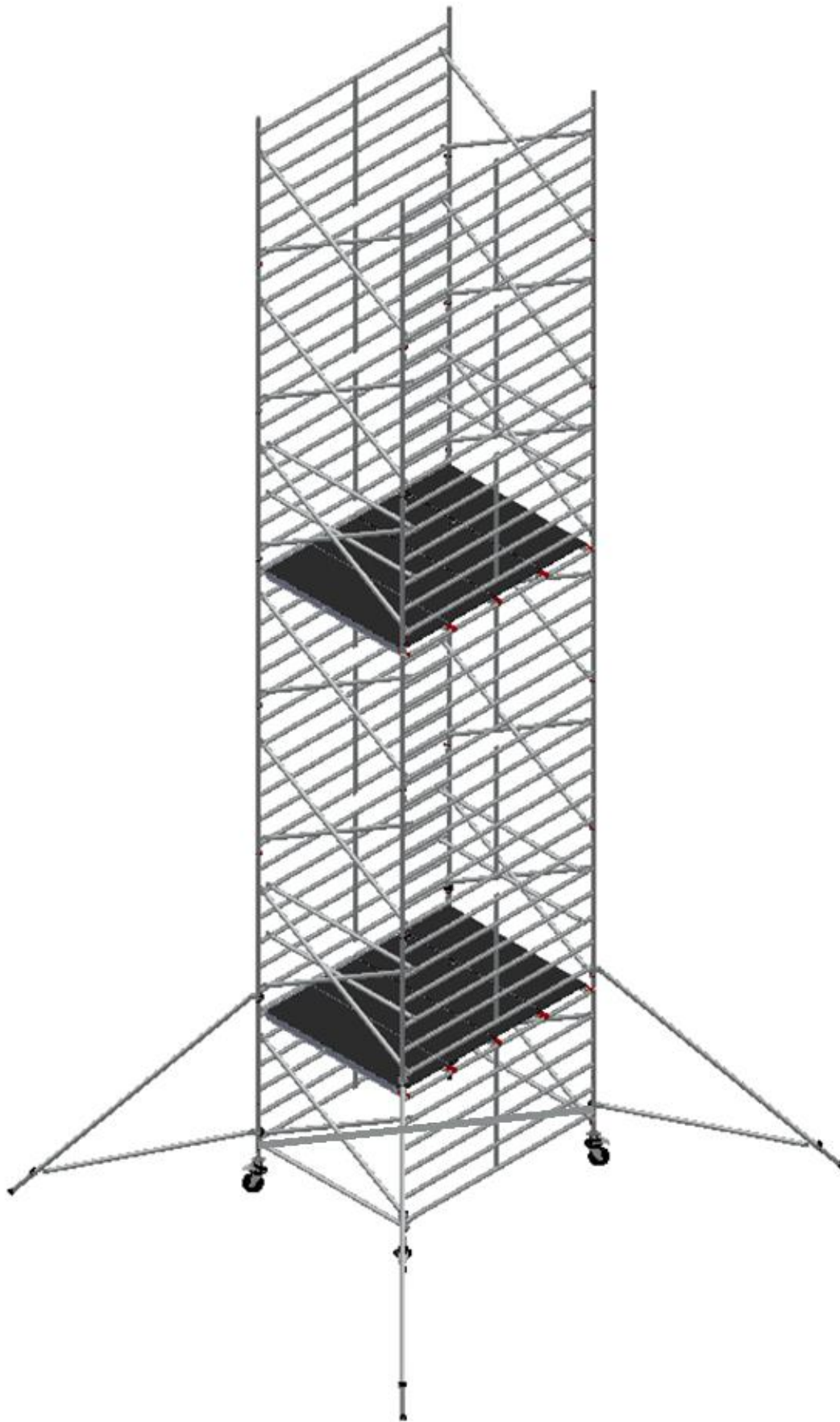
Ballast Gebrauch innen

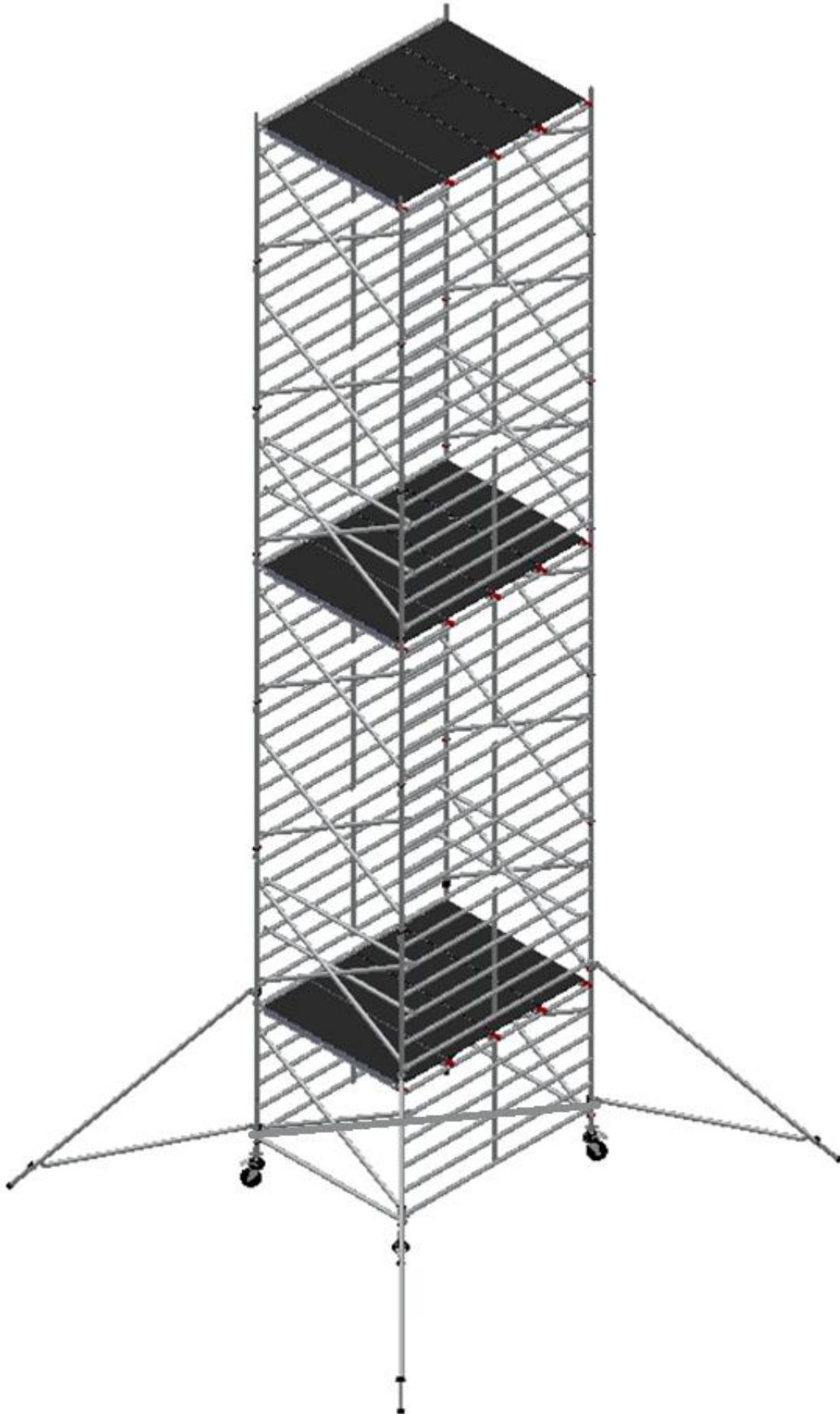
Anzahl Ballastgewichte 5 kg pro Radspindel								
185	0	0	0	0	0	0	0	0
245	0	0	0	0	0	0	0	0
305	0	0	0	0	0	0	0	0

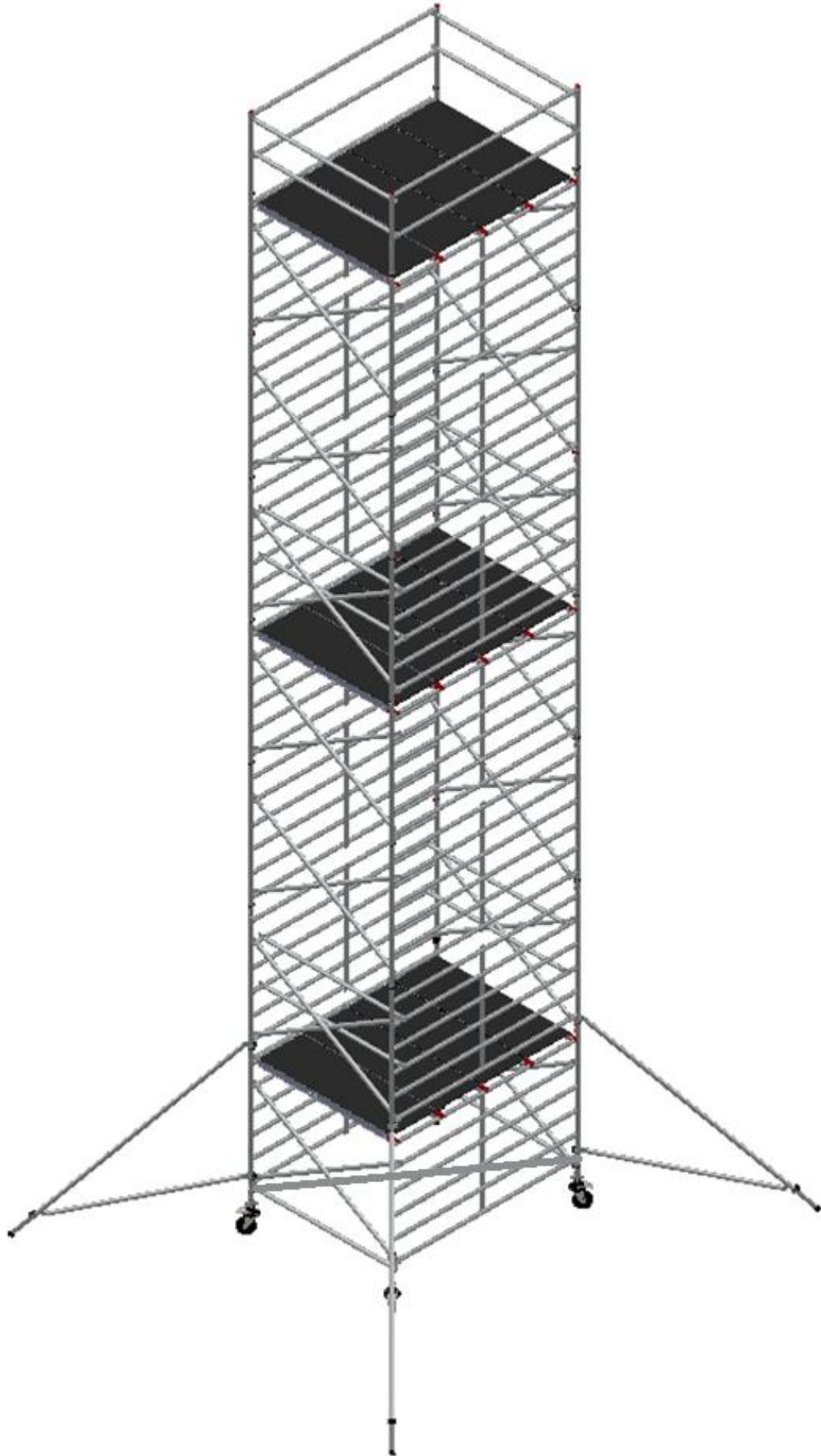


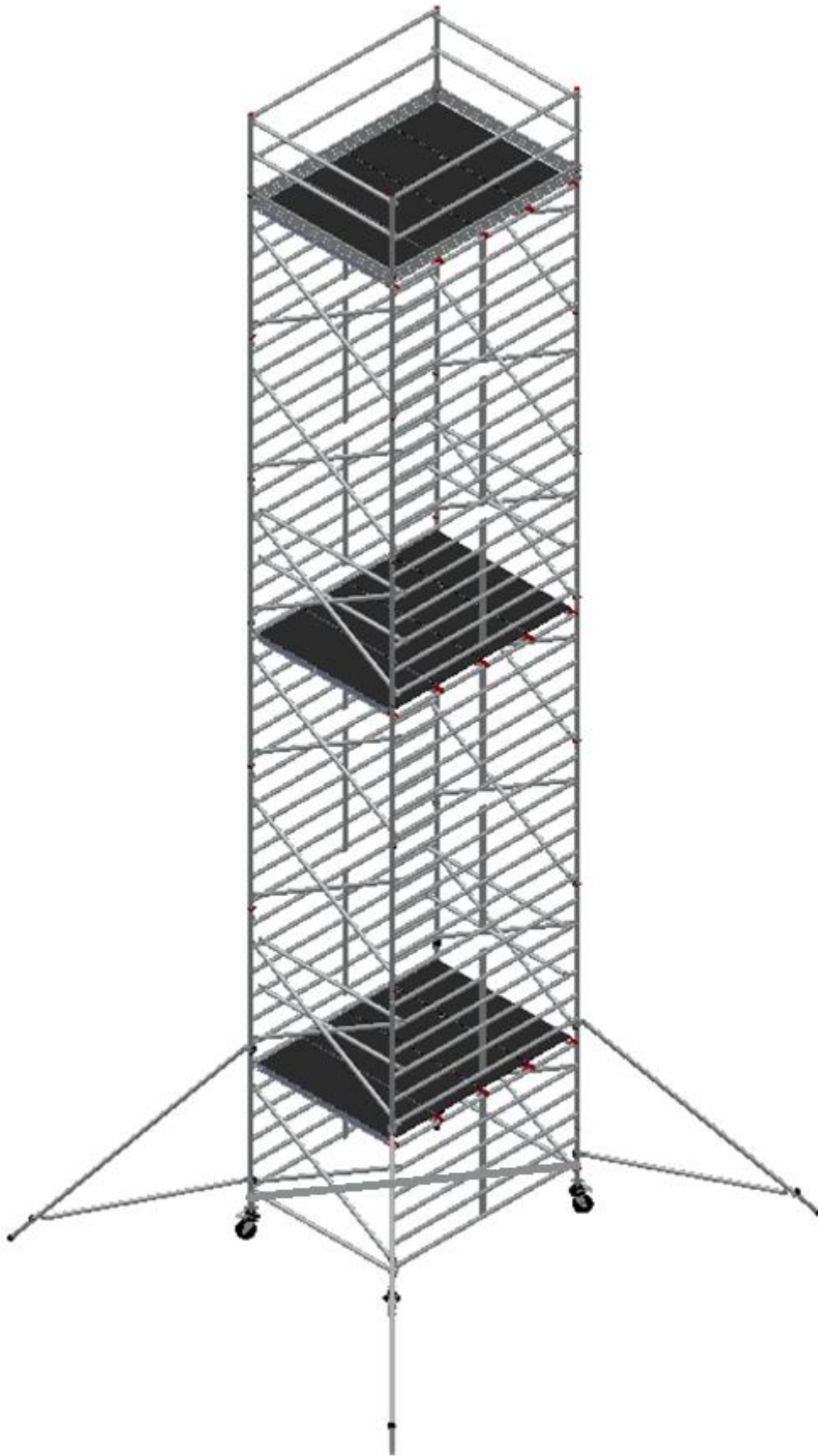












VI. Montage und/oder Reparatur von Ersatzteilen

Die von Altrex gelieferten Ersatzteile sind auf das richtige Altrex-Produkt zu montieren und sind auf die gleiche Weise zu montieren, als das zu ersetzende Teil. Montage (Befestigung) und/oder Reparatur erfolgt auf eigene Rechnung und Gefahr. Altrex haftet nicht für Schäden, die durch eine falsche Montage und/oder Reparatur verursacht werden. Gegen Bezahlung kann Altrex für die Reparatur Ihres Produktes bzw. für die Montage der betreffenden Ersatzteile beauftragt werden.

VII. Garantiebestimmungen

Dieses Altrex-Produkt ist mit größter Sorgfalt entworfen, hergestellt und geprüft. Wenn dieses Produkt vorschriftsgemäß und seiner Bestimmung entsprechend verwendet wird, gilt eine Garantie mit den folgenden Bedingungen:

1. Altrex haftet für die Tauglichkeit des Produktes und für die Qualität des verwendeten Materials.
2. Mängel, die unter die Garantie fallen, werden von uns durch Ersatz des fehlerhaften Teils, durch Ersatz des Produktes oder durch Übersendung eines Ersatzteils behoben.
3. Von der Garantie ausgeschlossen sind Mängel, die zurückzuführen sind auf:
 - Einen falschen Gebrauch des Produktes oder Nichtbeachtung der Vorschriften der Gebrauchsanweisung.
 - Normale Abnutzung.
 - Montage oder Reparaturarbeiten, die vom Kunden selbst oder durch Dritte durchgeführt worden sind (davon ausgenommen ist die Montage der zugesandten Ersatzteile gemäß den Angaben unter 2).
 - Änderungen der gesetzlichen Vorschriften in Hinsicht auf die Art und Qualität des verwendeten Materials.
4. Mängel, die bei der Lieferung festgestellt werden, sind unverzüglich bei Altrex zu melden. Wird eine solche Meldung verabsäumt, dann verfällt die Garantie. Wenn Sie die Garantie in Anspruch nehmen möchten, müssen Sie den Kaufbeleg an Altrex oder Ihren Altrex Händler vorlegen können.
5. Sollte sich das Produkt als defekt erweisen, dann sind die Mängel so schnell wie möglich, jedenfalls innerhalb von 14 Tagen nach dem Entdecken, der Firma Altrex oder Ihrem Altrex Händler zu melden.
6. Altrex muss die Möglichkeit erhalten, sofern man sich auf die Garantiebestimmungen beruft, um das Produkt im Altrex Qualitätszentrum zu untersuchen. Der Kunde muss das Produkt für diese Untersuchung zur Verfügung stellen.
 - Sollte aus der Untersuchung ein falscher Gebrauch des Produktes hervorgehen, dann werden Untersuchungskosten in Rechnung gestellt.
 - Wünscht der Kunde eine Untersuchung durch ein unabhängiges Institut, dann sind die Kosten dieser Untersuchung auf Rechnung des Kunden, wenn aus dieser Untersuchung ein falscher Gebrauch des Produktes hervorgeht. Die Kosten der Untersuchung gehen auf zu Lasten des Kunden, wenn Altrex vor einer derartigen Untersuchung angeboten hat, das Produkt auf ihre Rechnung zu reparieren oder zu ersetzen.

Copyright Altrex B.V. ©

Alle Rechte vorbehalten. Es ist nicht gestattet, ohne vorherige Zustimmung der Altrex B.V. Zwolle die Inhalte dieser Ausgabe zu vervielfältigen, in einem automatisierten Datenbestand zu speichern oder zu veröffentlichen, in welcher Form und auf welche Weise auch immer, ob elektronisch, mechanisch, durch Fotokopien, Aufnahmen oder jede andere Methode.

Satz- und Druckfehler vorbehalten.